

# NAVODILA ZA

## UPORABA



MIRROR 

 RoHS  
2011/65/EU

IP40/IP65 IK10

## **SPLOŠNE INFORMACIJE**

To je ločena zasilna svetilka

Modeli s stalno osvetlitvijo (SA): če je električna v omrežju, služijo kot običajne svetilke, če je električna v omrežju

izpad električne energije, delujejo kot svetilke za primer nesreče.

Modeli brez trajne osvetlitve (SE): v primeru izpada električne energije se vklopijo le kot zasilna osvetlitev Vgrajene baterije NiCd imajo zaščito pred prekomernim polnjenjem in globokim praznjenjem.

## **GLAVNI TEHNIČNI PODATKI**

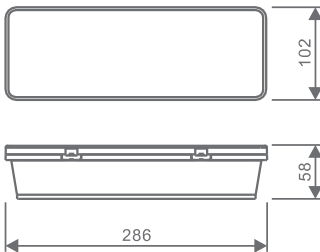
Napajanje: AC 220-240V, 50Hz

Vrsta LED: LED SMD2835

Baterija: Ni-Cd (zmogljivost in napetost glede na tip svetilke, glej etiketo na vsakem izdelku) Čas avtonomnega delovanja: 1 h ali 3 h (glej etiketo na vsakem izdelku)

Delovna temperatura: -10 °C --- 45 °C

Tc: manj kot 70 °C



## **OBVESTILO**

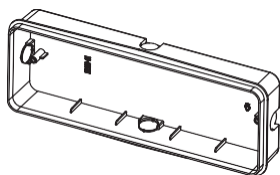
1. Izdelek lahko sestavijo le strokovni mehaniki, pred sestavljanjem je treba izklopiti napajanje.
2. Za napajanje je treba uporabiti žice s presekom najmanj 2x1,00 mm<sup>2</sup>
3. Pred zamenjavo baterije izklopite napajanje
4. Ne dotikajte se plošče elektronskega vezja ali montaže komponent.
5. Če svetilka ne more več zagotavljati avtonomnega časa delovanja, ki ga je določil proizvajalec, je treba zamenjati baterijo.
6. Akumulator lahko zamenja le strokovni mehanik.
7. Določitev datuma izdelave baterije na podlagi kode na nalepki:  
ex.1610 --- leto 2016, 10. teden
8. Svetlobnega vira LED v svetilki ni mogoče zamenjati
9. za pravilno delovanje svetilke priporočamo, da baterijo napolnite v 6 mesecih od datuma izdelave in nato vsaj enkrat na 6 mesecev.
10. V nekaterih stavbah je centralni odklop napajalnega toka. V teh primerih je treba pred uporabo zasilne svetilke zagotoviti, da so baterije napolnjene do polne zmogljivosti.  
Polno polnjenje do stanja delovanja se izvede po približno 24 urah polnjenja.

## TEHNIČNE INFORMACIJE

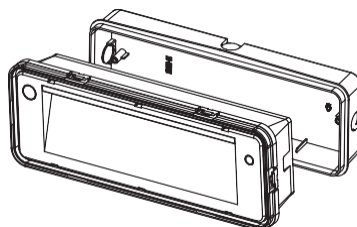
Koda	Način osvetlitve	Vhod Napetost	LED vrsta	Napajanje	Trajno Osvetlitev	v nujnih primerih Osvetlitev	Trajanje avtonomnega delovanja	Akumulator	IP
<b>IE09001N40</b>	Zasilna razsvetljava	220-240V~50/60 Hz	SMD2835	0.5 W	—	90 LM	1 h	NI-CD AA600mAhHT 3,6V	IP 4 0
<b>IE09001N65</b>	Zasilna razsvetljava	220-240V~50/60 Hz	SMD2835	0.5 W	—	90 LM	1 h	NI-CD AA600mAhHT 3,6V	IP 6 5
<b>IE09003N40</b>	Zasilna razsvetljava	220-240V~50/60 Hz	SMD2835	1 W	—	90 LM	3 h	NI-CD SC1300mAhHT 3,6 V	IP 4 0
<b>IE09003N65</b>	Zasilna razsvetljava	220-240V~50/60 Hz	SMD2835	1 W	—	90 LM	3 h	NI-CD SC1300mAhHT 3,6 V	IP 6 5
<b>IE20001N40</b>	Zasilna luč	220-240VAC 50/60	SMD2835 0,6 W	—	—	200 LM	1 h	NI-CD 2/3AA450mAhHT 7,2V	IP 4 0
<b>IE20001N65</b>	Zasilna razsvetljava	220-240V~50/60 Hz	SMD2835	0.6 W	—	200 LM	1 h	NI-CD 2/3AA450mAhHT 7,2V	IP 6 5
<b>IE20003N40</b>	Zasilna razsvetljava	220-240V~50/60 Hz	SMD2835	2 W	—	200 LM	3 h	NI-CD SC1300mAhHT 7,2 V	IP 4 0
<b>IE20003N65</b>	Zasilna razsvetljava	220-240V~50/60 Hz	SMD2835	2 W	—	200 LM	3 h	NI-CD SC1300mAhHT 7,2 V	IP 6 5
<b>IE3009001M40</b>	Stalna	220-240 V~50/60	SMD2835	5,6 W	300 LM	90 LM	1 h	NI-CD 2/3AA400mAhHT 7,2V	IP 4 0
<b>IE3009001M65</b>	Stalna osvetlitev	220-240V~50/60 Hz	SMD2835	5.6 W	300 LM	90 LM	1 h	NI-CD 2/3AA400mAhHT 7,2V	IP 6 5
<b>IE3009003M40</b>	Stalna osvetlitev	220-240V~50/60 Hz	SMD2835	5.6 W	300 LM	90 LM	3 h	NI-CD AA600mAhHT 7,2 V	IP 4 0
<b>IE3009003M65</b>	Stalna osvetlitev	220-240V~50/60 Hz	SMD2835	5.6 W	300 LM	90 LM	3 h	NI-CD AA600mAhHT 7,2 V	IP 6 5
<b>IE30020001M40</b>	IE30020001M	220-240 V~50/60	SMD2835	5,6 W	300 LM	200 LM	1 h	NI-CD AA600mAhHT 7,2V	IP 4 0
<b>IE30020001M65</b>	Stalna osvetlitev	220-240V~50/60 Hz	SMD2835	5.6 W	300 LM	200 LM	1 h	NI-CD AA600mAhHT 7,2 V	IP 6 5
<b>IE30020003M40</b>	Stalna osvetlitev	220-240V~50/60 Hz	SMD2835	6 W	300 LM	200 LM	3 h	NI-CD SC1300mAhHT 7,2 V	IP 4 0
<b>IE30020003M65</b>	Stalna osvetlitev	220-240V~50/60 Hz	SMD2835	6 W	300 LM	200 LM	3 h	NI-CD SC1300mAhHT 7,2 V	IP 6 5

## ČLANSTVO

Stenski



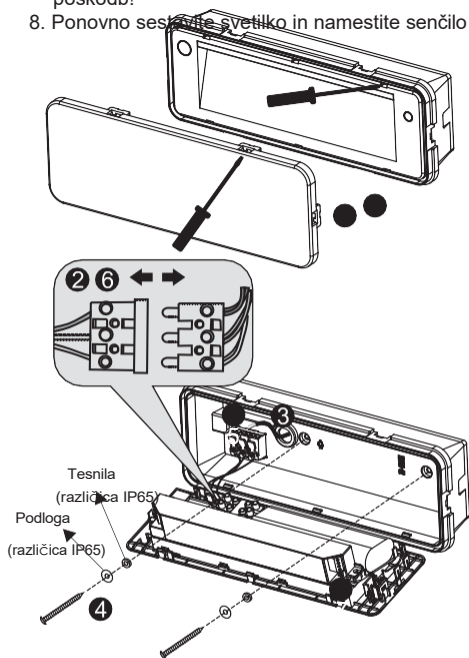
MIR-IB01



# MONTAŽA

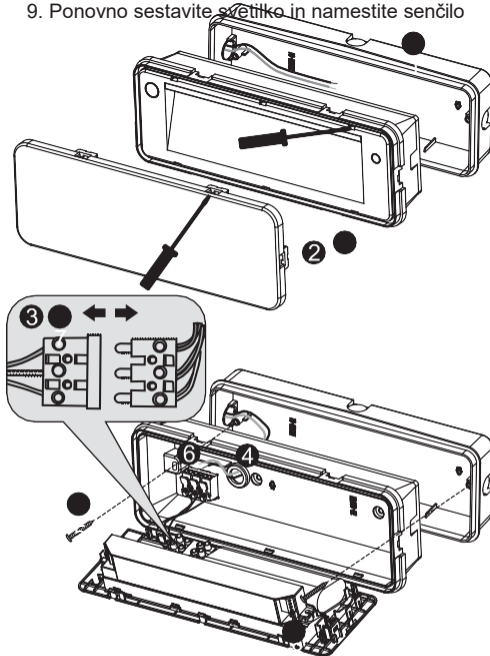
## Pritrjena montaža

1. Odstranite senčilo in odprite podstavek svetilke
2. Odklopite priključek in odstranite podstavek svetilke z elektronika
3. Potisnite skozi luknje za pritrditev svetilke
4. Označite luknje za mesto montaže, jih izvrtajte in pritrđite podstavek svetilke z dolgimi vijaki (4,0x40).
5. Priključite napajalni priključek svetilke
6. Priključite priključek svetilke. Ravnajte previdno, da ne pride do poškodb!
7. Baterijo priključite na ustrezen priključek. Ravnajte previdno, da ne pride do poškodb!
8. Ponovno sestavite svetilko in namestite senčilo



## Vgrajena stenska montaža

1. Pritrditev škatle na steno
2. Odstranite senčilo in odprite podstavek svetilke
3. Odklopite priključek in odstranite podstavek svetilke z elektronika
4. Potisnite skozi luknje za pritrditev svetilke
5. Označite luknje za mesto montaže, jih izvrtajte in pritrđite podstavek svetilke s kratkimi vijaki (4,0x13).
6. Priključite napajalni priključek svetilke
7. Priključite priključek svetilke. Ravnajte previdno, da ne pride do poškodb!
8. Baterijo priključite na ustrezen priključek. Ravnajte previdno, da ne pride do poškodb!
9. Ponovno sestavite svetilko in namestite senčilo



Pritrjena montaža

Vgrajena stenska montaža

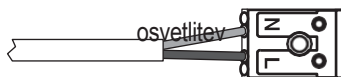
MOČ

Sponka

Odklopite kratek kabel

Stalna

PRIKLJUČITEV NAPAJALNEGA KABLA

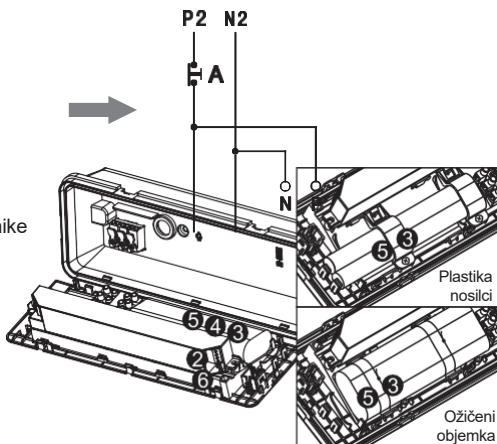


MOČ

Zasilna razsvetljava

## **TEST**

Diagram delovanja preskusnega gumba

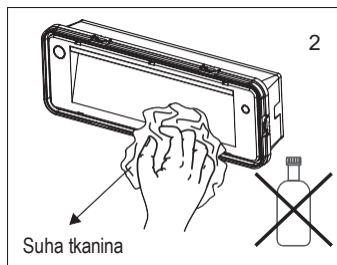
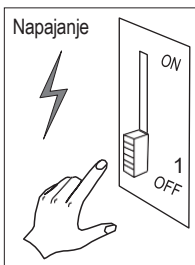


## **ZAMENJAVA BATERIJE**

1. Odklopite napajanje
2. Odklopite priključek akumulatorja od elektronike svetilke
3. Odvijte držala za baterije
4. Zamenjajte baterijo
5. Pritrdite držala za baterije
6. Priključite priključek baterije na elektroniko svetilke
7. Označite datum zamenjave baterije

## **VZDRŽEVANJE**

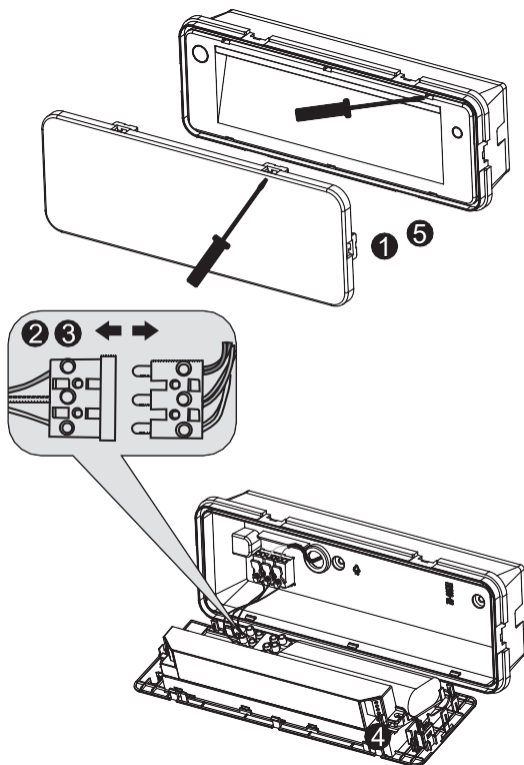
1. Pred vzdrževanjem odklopite napajanje
2. Za čiščenje ne uporabljajte kemikalij.



## ZAMENJAVA PLOŠČE ELEKTRONIKE SVETILKE

⚠ Najprej izklopite napajanje

1. Odstranite difuzor svetilke
2. Odklopite priključek plošče elektronike, ki jo povezuje s priključkom glavnega napajanja, in priključek baterije.
3. Ploščo elektronike zamenjajte z novo in priključite njen napajalni priključek.
4. Priključite originalno baterijo in jo povežite z novo ploščo. ⚠
5. Ponovno sestavite svetilko in pritrdite difuzor.



Varstvo okolja: Nezaželene električne opreme ne odlagajte med običajne komunalne odpadke. Če obstajajo centri za recikliranje, izdelke odnesite v recikliranje. Priporočila za pravilno recikliranje vam bodo posredovali lokalni organi ali vaš dobavitelj.



FULGUR BATTMAN, spol. s r.o.  
Svitavska 39fax  
614 00 Brnoe-mail  
Češka republikawww.fulgur.cz Številka DDV:CZ63486229

tel:545 197 213  
:545 197 211  
: info@fulgur.cz

Svetlobni vir v tej svetilki lahko zamenja samo proizvajalec ali njegov pogodbeni servisni tehnik ali podobno usposobljena oseba.